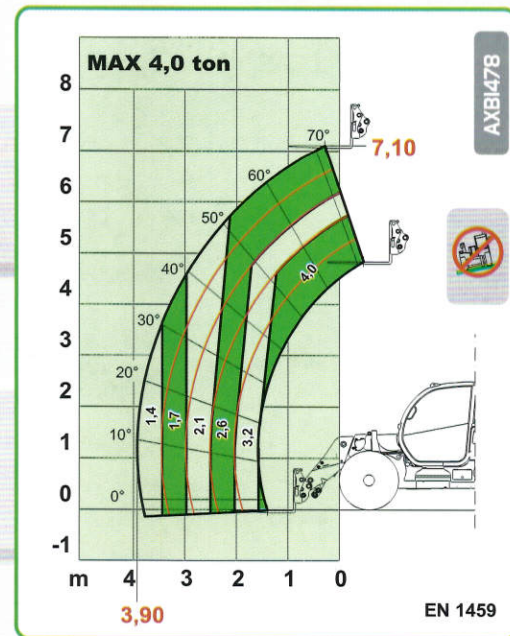
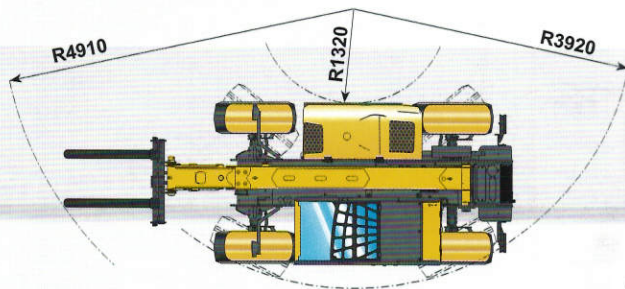
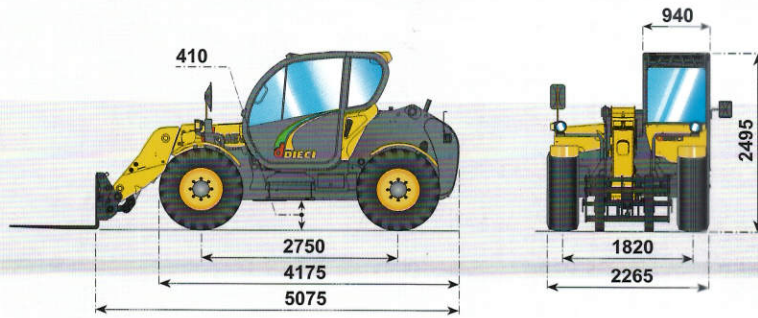


Agri Plus 40.7 H VS



PRESTATIONS

Portée maxi	4.000 kg
Portée à hauteur maxi sur pneumatiques	2.600 kg
Portée en extension de bras maxi sur pneumatiques	1.400 kg
Hauteur maxi de levage sur pneumatiques	7,10 m
Extension de bras horizontale maxi	3,90 m
Extension de bras à la hauteur maxi	0,15 m
Angle de balancement des fourches	146°
Force de remorquage	9.300 daN
Pente maxi surmontable	60 %
Poids total à vide	7.600 kg
Vitesse maxi	40 km/h



MOTEUR

MOTEUR IVECO NEF - TA - 93 kW
 Puissance nette maximum: 93 kW (127 CV) à 2200 tours/min
 Principe de fonctionnement: 4 temps diesel
 Nombre et disposition des cylindres: 4 verticaux en ligne
 Cylindrée: 4485 cm³ - Turbocompresseur aftercooler
 Système de refroidissement: liquide



RAVITAILLEMENTS (litre)

Système hydraulique (total)	120
Réservoir de gasoil	160



DISPOSITIFS DE SERIE

Dispositif anti-capotage avec blocage des mouvements dangereux.
 Prise hydraulique pour d'éventuels accessoires sur la tête du bras.
 Cabine fermée, insonorisée et homologuée ROPS - FOPS, avec chauffage.
 Différentiel avant autobloquant (limited slip 45%).
 Commande de braquage électrique.
 Filtre à cyclones haute efficacité.



OPTIONS ET ACCESSOIRES

A/C ; Chauffage air ; Chauffage eau ; Autoradio avec lecteur CD ;
 Prise hydraulique arrière ; Crochet arrière à hauteur réglable ;
 Freinage pneumatique ; Freinage hydraulique ; Ventilateur réversible automatique ; Suspension bras ; Distributeur 4 en 1 ;
 Double pompe (140 l) à système ENERGY SAVING ; Homologation tracteur agricole ; Crochet de traction homologué (Maxi 20 tonnes).



CAPACITÉ DE REMORQUAGE (à la demande)

Remorquage non freiné	3 tonnes
Freinage à inertie	6 tonnes
Freinage mécanique	5 tonnes
Freinage hydraulique/pneumatique	20 tonnes



TRANSMISSION

Transmission: Hydrostatique Vario System
 Inversion de marche: électro - hydraulique
 3 Drive Mode: Automotive / Loader / Creeper
 Commande inching à pédale



INSTALLATIONS HYDRAULIQUES

Pompe à engrenages avec débit à régime maxi	110 l/1'
Pression maxi d'exercice	230 bars
Commande distributeur à joystick	3 en 1



PONTS DIFFERENTIELS

Essieux directeurs: 2, avec réducteurs épicycloïdaux
 Type de direction: 4 roues / transversale / 2 roues
 Essieu avant: rigide (nivelant sur demande)
 Essieu arrière: oscillant
 Freinage de service: à bain d'huile sur essieux avant et arrière avec servofrein
 Freinage de stationnement: à actionnement négatif



PNEUS

Pneus	16/70x24"
Alternative	17.5/70R24"

Les données contenues sur cet imprimé sont fournies à titre indicatif, les modèles décrits sont susceptibles d'être modifiés, sans préavis, de la part du constructeur; les dessins et les photographies peuvent faire référence à des équipements en option destinés à d'autres pays. Pour toutes autres informations, s'adresser au siège DIECI à l'adresse qui se trouve au bas de la fiche.