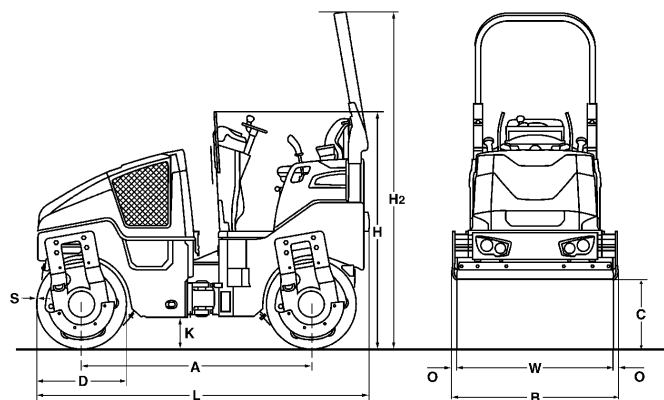


# CARACTERISTIQUES TECHNIQUES

ROULEAUX TANDEMS VIBRANTS

BW 100 AD-5, BW 120 AD-5





**Dimensions en mm**

	<b>A</b>	<b>B</b>	<b>C</b>	<b>D</b>	<b>H</b>	<b>H2</b>	<b>K</b>	<b>L</b>	<b>O</b>	<b>S</b>	<b>W</b>
<b>BW 100 AD-5</b>	1752	1072	523	700	1808	2568	254	2529	36	13	1000
<b>BW 120 AD-5</b>	1752	1272	523	700	1808	2568	254	2529	36	13	1200

**Volume(s) d'expédition en m3**

**BW 100 AD-5**  
**BW 120 AD-5**

**sans arceau**

4,902  
5,816

**avec arceau**

6,962  
8,261

<b>Modèle</b>	<b>Rendement (m3/h) pour l'épaisseur de couche conseillée en terrassement</b>		
	<b>Gravier, sable</b>	<b>Sol mixte</b>	<b>Limon, argile</b>
BW 100 AD-5	80-145	55-105	38-73
BW 120 AD-5	85-170	65-125	43-85

<b>Modèle</b>	<b>Rendement (t/h) pour des épaisseurs différentes de couches d'enrobés</b>		
	<b>2-4 cm</b>	<b>6-8 cm</b>	<b>10-12 cm</b>
BW 100 AD-5	15-40	40-60	60-100
BW 120 AD-5	20-45	40-70	70-120

## Caracteristiques Techniques

## BOMAG BW 100 AD-5

## BOMAG BW 120 AD-5

### Poids

Poids de service avec arceau CECE .....	kg	2.600	2.750
Charge moyenne linéaire stat. CECE .....	kg/cm	13,0	11,5
Poids max. de service .....	kg	3.400	3.500

### Dimensions

Largeur de compactage .....	mm	1.000	1.200
Rayon de braquage intérieur .....	mm	2.550	2.450

### Caracteristiques de marche

Vitesse .....	km/h	0- 10,0	0- 10,0
Vitesse de travail avec vibration .....	km/h	0- 10,0	0- 10,0
Aptitude max. en pente sans/avec vibr. ....	%	40/30	40/30

### Entrainement

Fabricant du moteur .....		Kubota	Kubota
Type .....		D1803	D1803
Norme sur les gaz d'échappement .....		Stage IV / TIER4f	Stage IV / TIER4f
Traitement des gaz d'échappement .....		DPF	DPF
Refroidissement .....		eau	eau
Nombre de cylindres .....		3	3
Puissance ISO 14396 .....	kW	24,6	24,6
Puissance SAE J 1995 .....	hp	33,0	33,0
Régime du moteur .....	min-1	2.600	2.600
Palier de régime 1 .....	min-1	2.500	2.500
Palier de régime 2 .....	min-1	2.600	2.600
Equipement électrique .....	V	12	12
Cylindre motorisé .....		av + ar	av + ar

### Freins

Frein de service .....		hydrost.	hydrost.
Frein de parking .....		hydroméc.	hydroméc.

### Direction

Système de direction .....		artic.oscil.	artic.oscil.
Mode de direction .....		hydrost.	hydrost.
Angle de braquage / d'oscillation +/- .....	grad	32/10	32/10
Marche en crabe .....		0- 50	0- 50

### Systeme de vibration

Cylindre vibrant .....		av + ar	av + ar
Entraînement .....		hydrost.	hydrost.
Fréquence .....	Hz	63/67	63/67
Amplitude .....	mm	0,50	0,50
Force centrifuge .....	kN	30/34	36/41

### Dispositif d'arrosage

Mode d'arrosage .....		pression	pression
-----------------------	--	----------	----------

### Capacites

Carburant .....	l	35,0	35,0
Eau .....	l	205,0	205,0

Sous réserve de modifications techniques. Les machines peuvent être illustrées avec des options.

### Equipements standards

- Entraînement hydrostatique de la translation et de la vibration
- Arrosage sous pression avec temporisation
- 2 racleurs par cylindre, maintenus par ressort et rabattables
- Levier de commande multifonction
- Affichage multifonctions, avec compteur d'heures de service
- Indication du niveau d'eau
- Affichage électronique du niveau de carburant
- Arrêt d'urgence
- Commutateur variable vibration
- Intelligent Vibration Control (IVC)
- Compartiment de rangement intégré
- Siège conducteur réglable
- ?illets d'amarrage, galvanisés
- Alarme de recul
- Anneau d'élinguage central
- Protection anti-vandalisme
- Capot du moteur verrouillable en matériau composite
- Eclairage travail avant et arrière
- 12V Prise
- Contacteur de siège

### Equipements en option

- \* ROPS rabattable avec ceinture de sécurité
- Dispositif de chanfreinage-gauche et droit
- Siège coulissant avec double levier de commande
- Distributeur de graviers
- Interrupteur de batterie
- Clignotants à l'avant et l'arrière
- Gyrophare
- Eclairage supplémentaire pour ROPS
- Pare-soleil, rabattable avec ROPS
- Protection contre les intempéries pour pare-soleil
- Peinture couleur spéciale
- Chauffage de siège
- Avertisseur sonore de recul avec technologie large bande
- Différentiel hydraulique a commande sép.
- Huile biologique
- Antivol
- BOMAG TELEMATIC
- ECONOMIZER
- Affichage de la température de l'asphalte

\* Série pour livraison conforme aux normes CE (pour pays de l'Union Euro)

