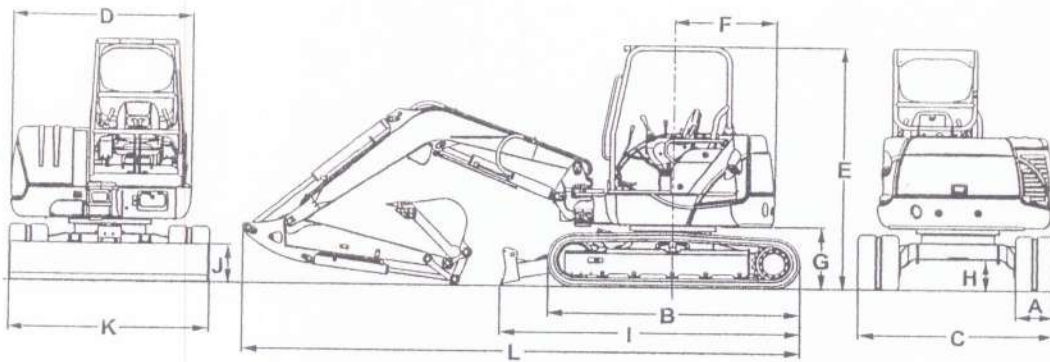


7

SPÉCIFICATIONS

7 - 2 DIMENSIONS GLOBALES



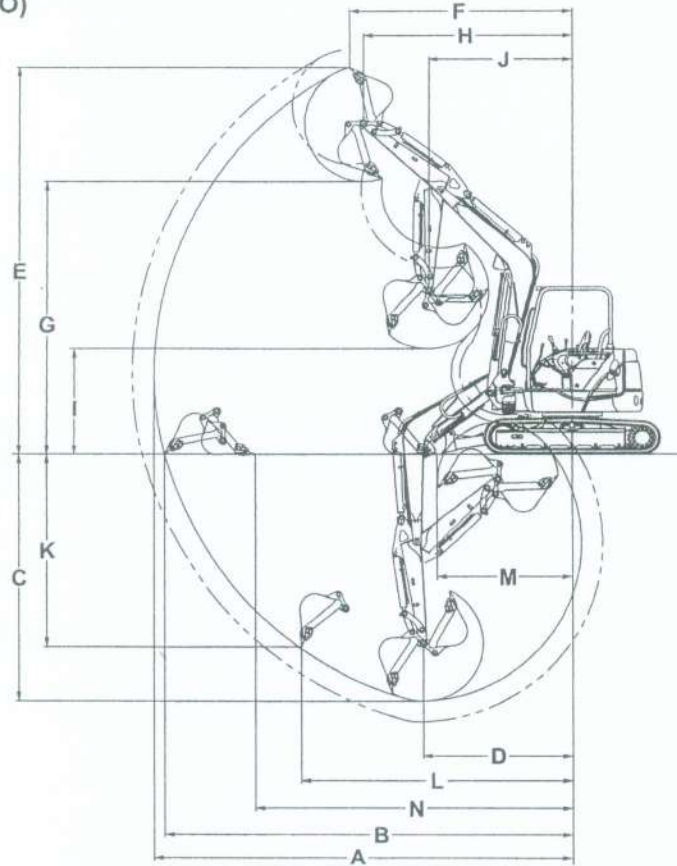
Unité: mm

Codes	Description	Patin caoutchouc	Patin acier
A	Largeur patin chenille	400	400
B	Longueur chenille	2490	2490
C	Largeur rtrain de chenilles	1990	1990
D	Largeur cabine	Dais TOPS	1805
		Cabine métallique	1805
E	Hauteur cabineht	Dais TOPS	2465
		Cabine métallique	2540
F	Rayon de rotation arrière () est ajouté comme contrepoids	995 (1095)	995 (1095)
G	Garde au sol arrière	640	645
H	Garde au sol minimum	320	325
I	Longueur hors tout embase	2970	2970
J	Hauteur de lame	385	385
K	Largeur de lame	1990	1990
L	Longueur	Lame en AR	5480
		Lame en AV	5960

7

SPÉCIFICATIONS

■ ENVERGURE DES MOUVEMENTS (GODET RETRO)



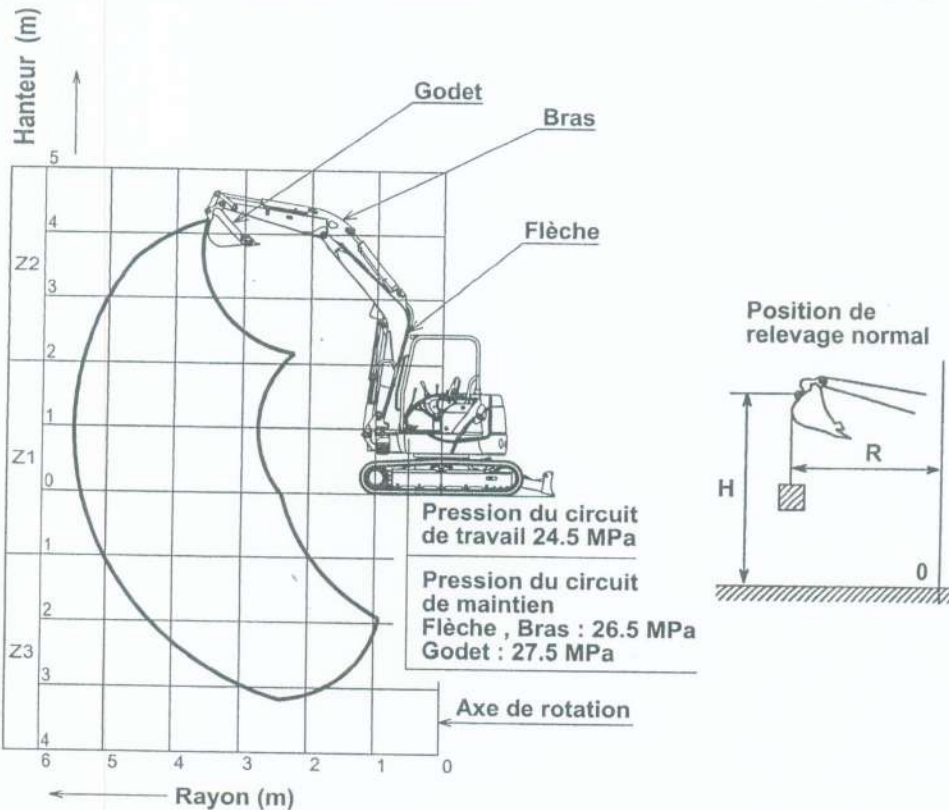
Unité: mm

Key	Description	Bras stand	Bras long
	Capacité à plein godet (m ³) selon ISO	0.16	0.14
A	Rayon maximum en creusage	6170	6470
B	Rayon maximum au sol	6020	6330
C	Profondeur maximum de creusage	3800	4100
D	Rayon maximum de creusage	2230	2260
E	Hauteur maximum de creusage	5900	6140
F	Rayon à la hauteur maximum de creusage	3220	3360
G	Hauteur maximum de déchargement	4220	4460
H	Rayon maximum de rotation	3020	3210
I	Hauteur minimum de déchargement	1560	1270
J	Rayon minimum de rotation	2060	2150
K	Profondeur maximum de coupe verticale	2970	3370
L	Rayon à la profondeur maximum en coupe verticale	3990	3930
M	Rayon minimum au so	1920	1790
N	Distance creusage en coupe verticale	4730	5030

7

SPÉCIFICATIONS

7 - 4 TABLEAU DES CAPACITES NOMINALES DE MANUTENTION D'OBJET



Conditions de travail:

- avec godet
- sur un sol horizontal stable
- rotation complète de la tourelle

Ces charges sont des valeurs pour la hauteur de la zone considérée (Z.) pour le rayon prévu.

CAPACITE DE LEVAGE

Cette capacité de levage est applicable au fonctionnement sur un sol horizontal et solide. Si la machine est utilisée sur un sol instable et non horizontal, la capacité diminue.

		Rayon en m - Charges en kg						
Rayon(m)		5.0	4.5	4.0	3.5	3.0	2.5	2.0
Longueur de la flèche 2.90 m	Z2	0.5	0.6	0.7	0.7	0.9	/	/
	Z1	0.4	0.5	0.6	0.8	1.0	1.3	1.7
Longueur du bras 1.60m / 1.90m	Z3	0.4	0.5	0.6	0.8	1.0	1.3	1.6

ATTENTION

Il peut exister des règlements du gouvernement local concernant l'utilisation des excavateurs pour le relevage d'objets lourds. Prière de respecter ces règlements dans des cas applicables.