

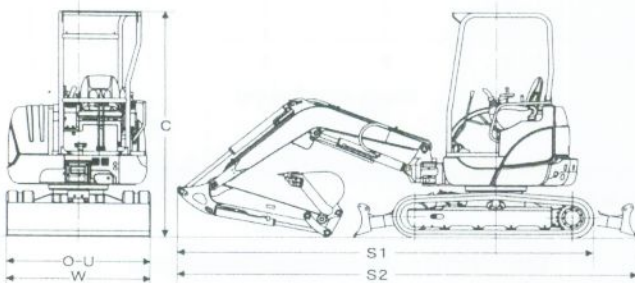
Equippée d'une pompe à débit variable



Dimensions (version standard)

unité : mm

			Canopy	Cabine
S1	Longueur (lame à l'avant)		4 370	4370
S2	Longueur (lame à l'arrière)		4 840	4840
C	Hauteur	300 mm chenilles caoutchouc	2 480	2 470
		300 mm chenilles fer	2 480	2 470
W	Largeur	300 mm chenilles caoutchouc	1 550	1 550
		300 mm chenilles fer	1 550	1 550
U	Largeur de la lame		1 550	1 550
O	Largeur des chenilles	300 mm chenilles caoutchouc	1 550	1 550
		300 mm chenilles fer	1 550	1 550



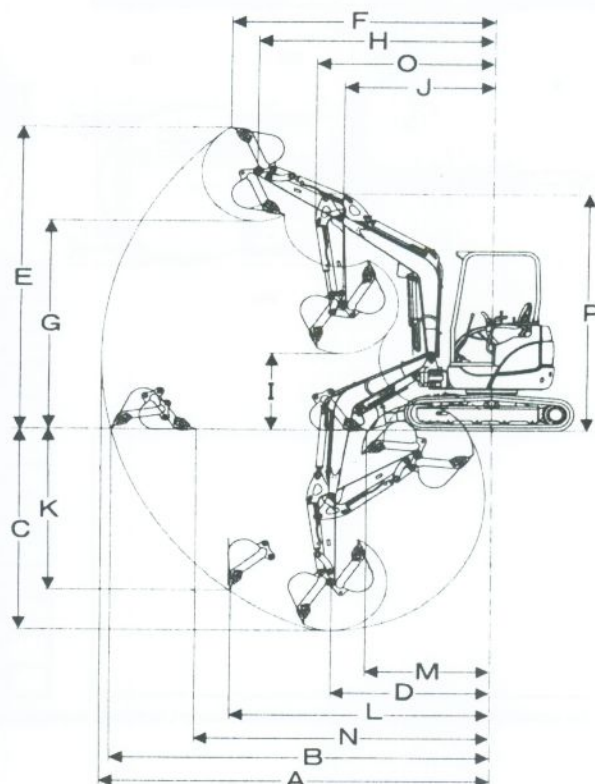
			Canopy	Cabine
Poids (kg)	300 mm chenilles caoutchouc		3 100	3 220
	300 mm chenilles fer		3 150	3 270
Pression au sol moyenne kPa (kgf/cm²)	300 mm chenilles caoutchouc		29 (0,29)	29 (0,29)
	300 mm chenilles fer		30 (0,30)	30 (0,30)

unité : mm

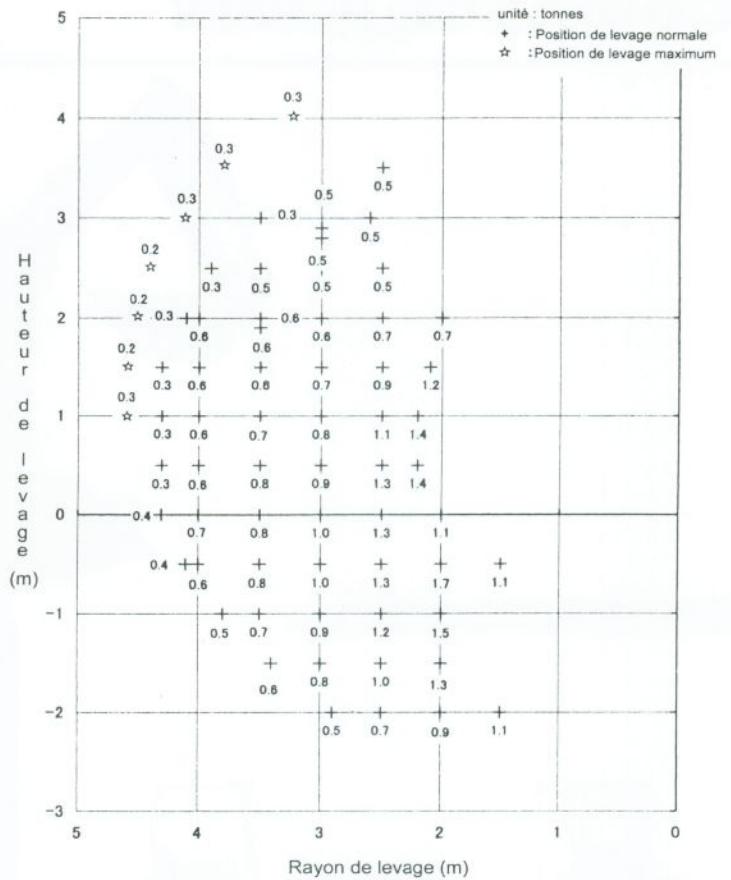
	Canopy	Cabine
A	4 800	4 800
B	4 670	4 670
C	2 900	2 900
D	1 960	1 960
E	4 170	4 170
F	3 240	3 240
G	2 880	2 880
H	2 910	2 910
I	1 050	1 050
J	1 850	1 850
K	2 300	2 300
L	3 200	3 200
M	1 540	1 540
N	3 630	3 630
O	2 200	2 200
P	3 280	3 280

unité : mm

Longueur du bras	1 200
Longueur de la flèche	2 250

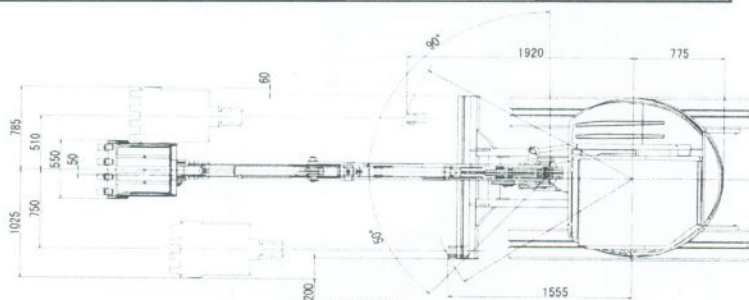
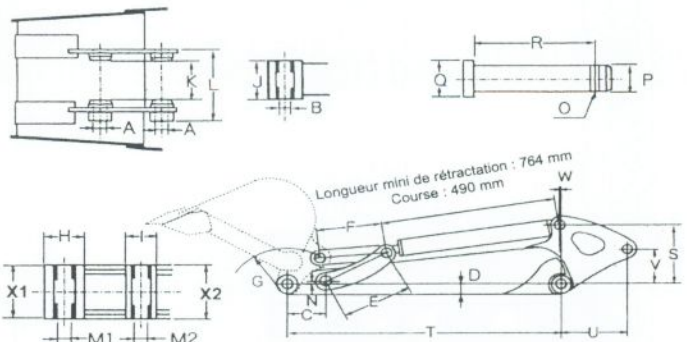


		30 NX 2
Moteur	modèle	Yanmar 3TNV84
Nbre cylindres (alésage x course)	mm	3 - 84 x 90
Cylindrée	cm ³	1 496
Puissance max.	kW(ch) / tr/min	17,8 (24,2) / 2200
Longueur chenilles	mm	2 100
Largeur chenilles	mm	1 550
Largeur du patin	mm	300
Hauteur maxi d'excavation	mm	4 170
Hauteur maxi de déversement	mm	2 880
Vitesse de déplacement	km/h	2,5 / 4,8
Pente franchissable	degrés	30
Vitesse de rotation	tours/min	9,2
Force de creusage du godet	kgf	2 700
Profondeur de creusage	mm	2 900
Garde au sol	mm	305
Capacité du réservoir à carburant	l	40
Capacité du réservoir hydraulique	l	33
Hauteur de la lame	mm	380
Soulèvement de la lame	mm	360
Abaissement de la lame	mm	405
Angle de rotation de la flèche (droite/gauche)	degrés	90/50
Déport de la flèche (droite/gauche)	mm	555/700
Creusage en dehors du patin (droite/gauche)	mm	55/200
Pression hydraulique	Mpa (kgf/cm ²)	21,6 (220)
Capacité pompes	l/min	34,1 x 2 + 19,8
Débit	l / min	53,9
Pression des lignes auxiliaires	Mpa (kgf / cm ²)	21,6 (220)



Note : Les charges nominales ne dépassent pas 87 % des capacités hydrauliques.
* Clapets de sécurité obligatoires.

Dimensions pour montage d'accessoires



Distribue par :



	Dimensions en (mm)		Dimensions en (mm)
A	diam. 35	M2	diam. 35
B	diam. 35	N	10
C	155	O	diam. 14
D	47	P	diam. 35
E	280	Q	diam. 45
F	250	R	210
G	187	S	270
H	diam. 82	T	1 200
I	diam. 65	U	298
J	123	V	163
K	123	W	69
L	223	X1	123
M1	diam. 35	X2	123