

Equippée d'une pompe à débit variable

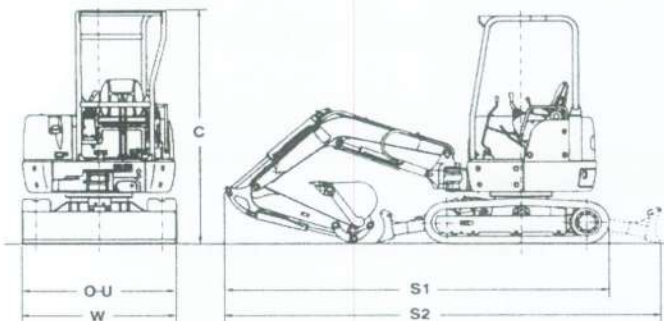


Dimensions (version standard)

unité : mm

		Canopy	Cabine
S1	Longueur (lame à l'avant)	3 940	3 940
S2	Longueur (lame à l'arrière)	4 510	4 510
C	Hauteur	300 mm chenilles caoutchouc	2 460
		300 mm chenilles fer	2 470
W	Largeur	300 mm chenilles caoutchouc	1 550
		300 mm chenilles fer	1 550
U	Largeur de la lame	1 550	1 550
O	Largeur des chenilles	300 mm chenilles caoutchouc	1 550
		300 mm chenilles fer	1 550

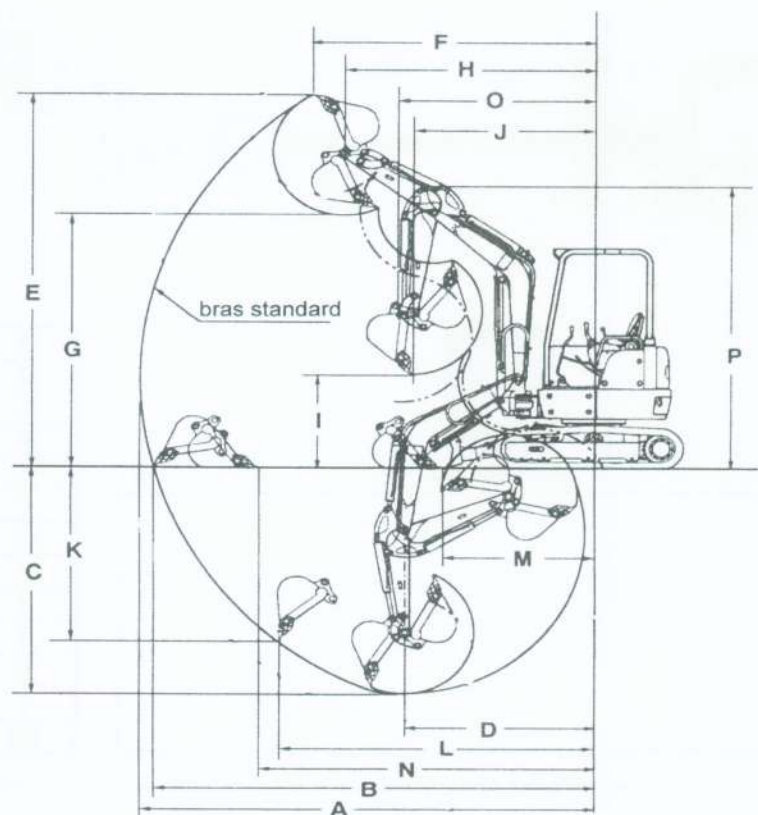
		Canopy	Cabine
Poids (kg)	300 mm chenilles caoutchouc	2 550	2 680
	300 mm chenilles fer	2 660	2 790
Pression au sol moyenne kPa	300 mm chenilles caoutchouc	27 (0,28)	28 (0,29)
	300 mm chenilles fer	28 (0,29)	28 (0,30)



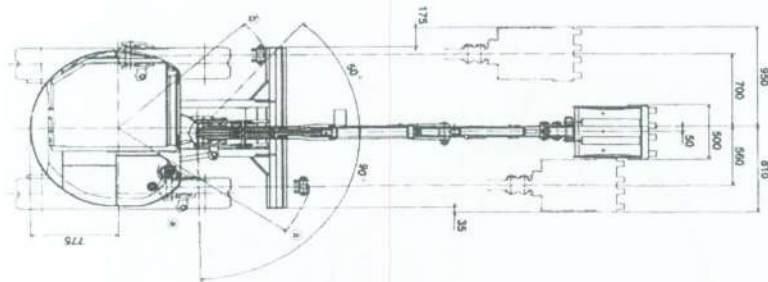
unité : mm

	Canopy	Cabine
A	4 500	4 500
B	4 330	4 330
C	2 520	2 520
D	1 870	1 870
E	4 050	4 050
F	2 790	2 790
G	2 750	2 750
H	2 490	2 490
I	1 020	1 020
J	1 800	1 800
K	1 950	1 950
L	3 090	3 090
M	1 500	1 500
N	3 280	3 280
O	1 940	1 940
P	3 090	3 090

Longueur du bras	1100 mm
Longueur de la flèche	2 000 mm



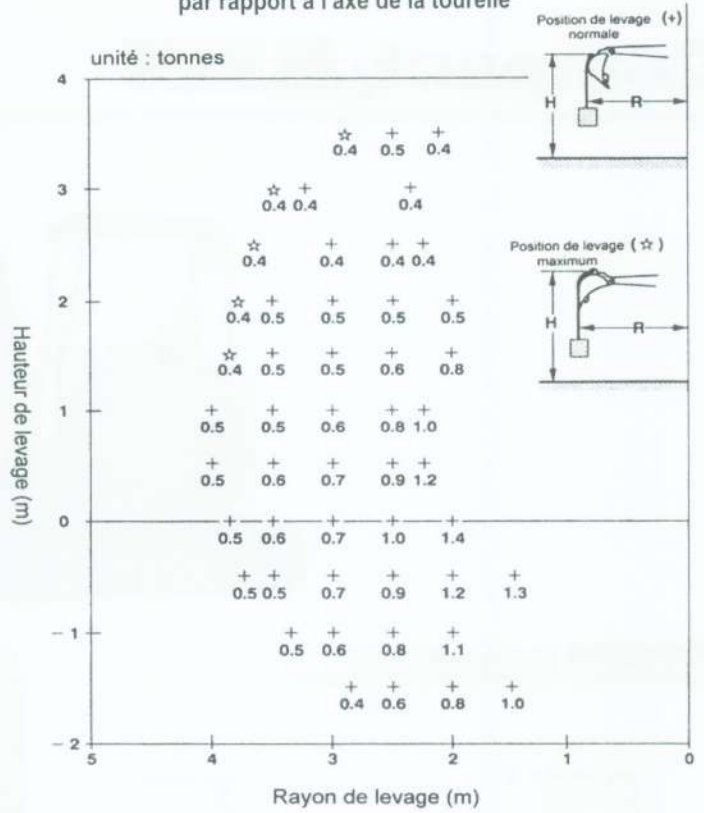
25 NX2		
Moteur	Modèle	Yanmar 3TNV76
Nbre cylindres (alésage x course)	mm	3 - 77,4 x 79,7
Cylindrée	cm3	1 115
Puissance max.	kW(ch) / tr/min	13,5 (18,4) / 2300
Longueur chenilles	mm	1 895
Largeur chenilles	mm	1 550
Largeur du patin	mm	300
Hauteur maxi d'excavation	mm	4 050
Hauteur maxi de déversement	mm	2 750
Vitesse de déplacement	km/h	2,3 / 4,5
Pente franchissable	degrés	30
Vitesse de rotation	tours/min	10
Force de creusage du godet	kgf	2 000
Profondeur de creusage	mm	2 520
Garde au sol	mm	300
Capacité du réservoir à carburant	l	35
Capacité du réservoir hydraulique	l	30
Hauteur de la lame	mm	365
Soulèvement de la lame	mm	370
Abaissement de la lame	mm	390
Angle de rotation de la flèche (droite/gauche)	degrés	90/50
Déport de la flèche (droite/gauche)	mm	560/700
Creusage en dehors du patin (droite/gauche)	mm	175/30
Pression hydraulique	Mpa (kgf/cm ²)	20,6 (210)
Capacité pompes	l/min	29,9 x 2 + 19,8
Débit	l / min	48
Pression des lignes auxiliaires	Mpa (kgf / cm ²)	20,6 (210)



Distribué par :

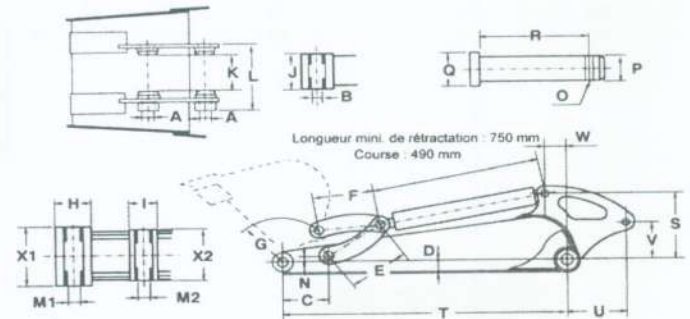


par rapport à l'axe de la tourelle*



Note : Les charges nominales ne dépassent pas 87 % des capacités hydrauliques.
* Clapets de sécurité obligatoires.

Dimensions pour montage d'accessoires



Dimensions en (mm)		Dimensions en (mm)	
A	diam. 35	M2	diam. 35
B	diam. 35	N	20
C	178,4	O	diam. 14
D	47	P	diam.35
E	235	Q	diam. 45
F	230	R	210
G	187	S	276
H	diam. 82	T	1 100
I	diam. 60,5	U	234
J	123	V	154
K	123	W	95
L	223	X1	123
M1	diam. 35	X2	105